

202207 SHEETS

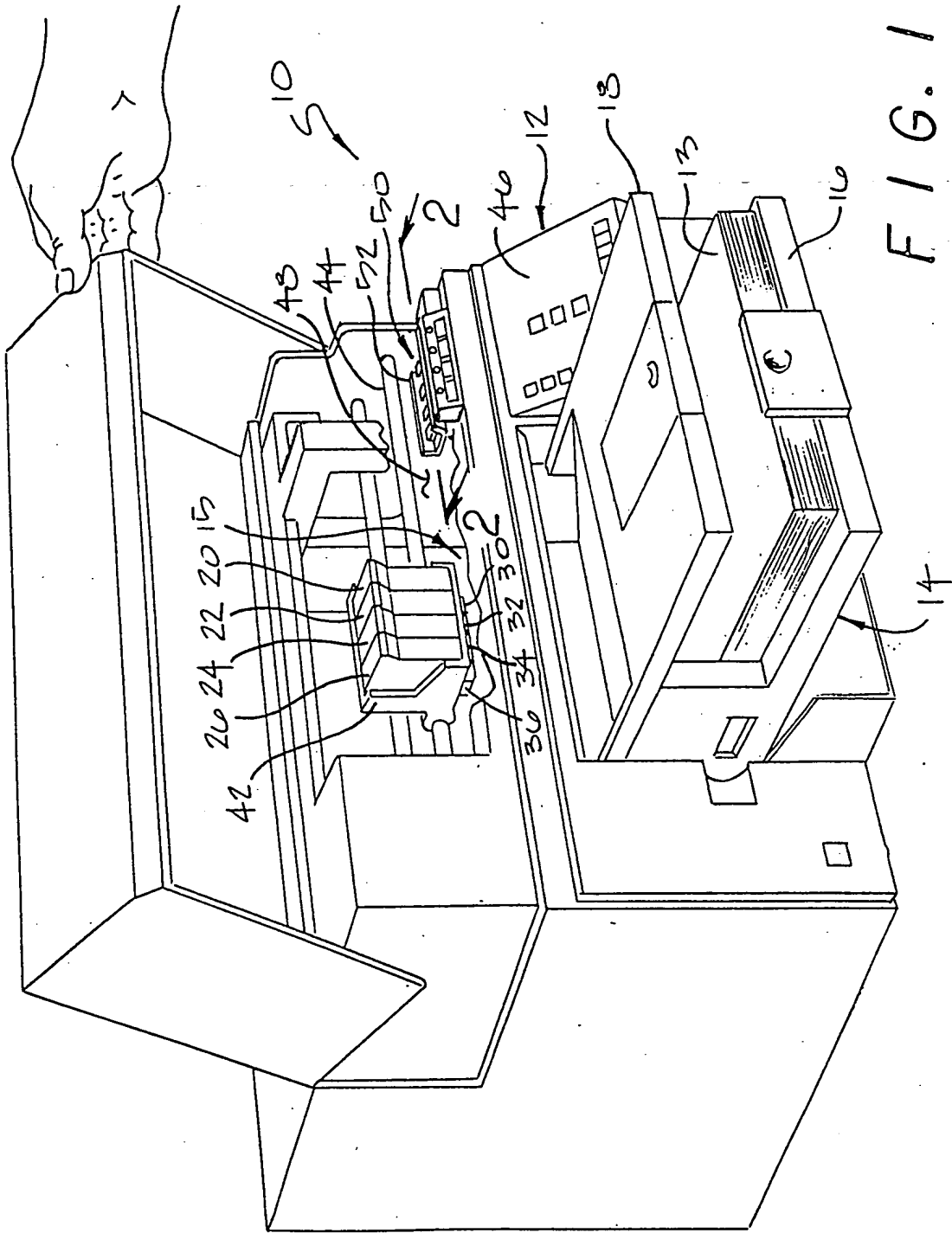


FIG. 1

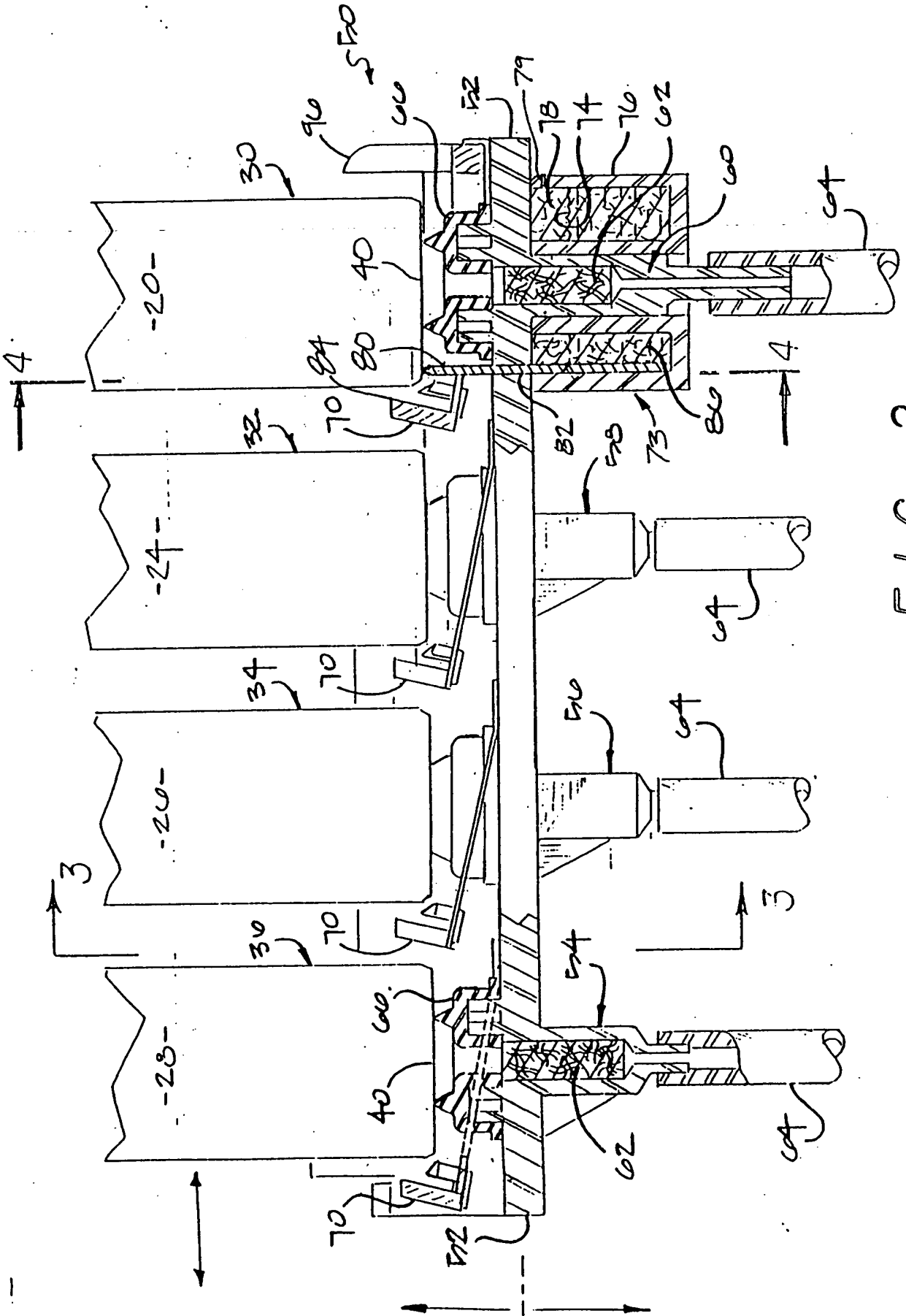


FIG. 2

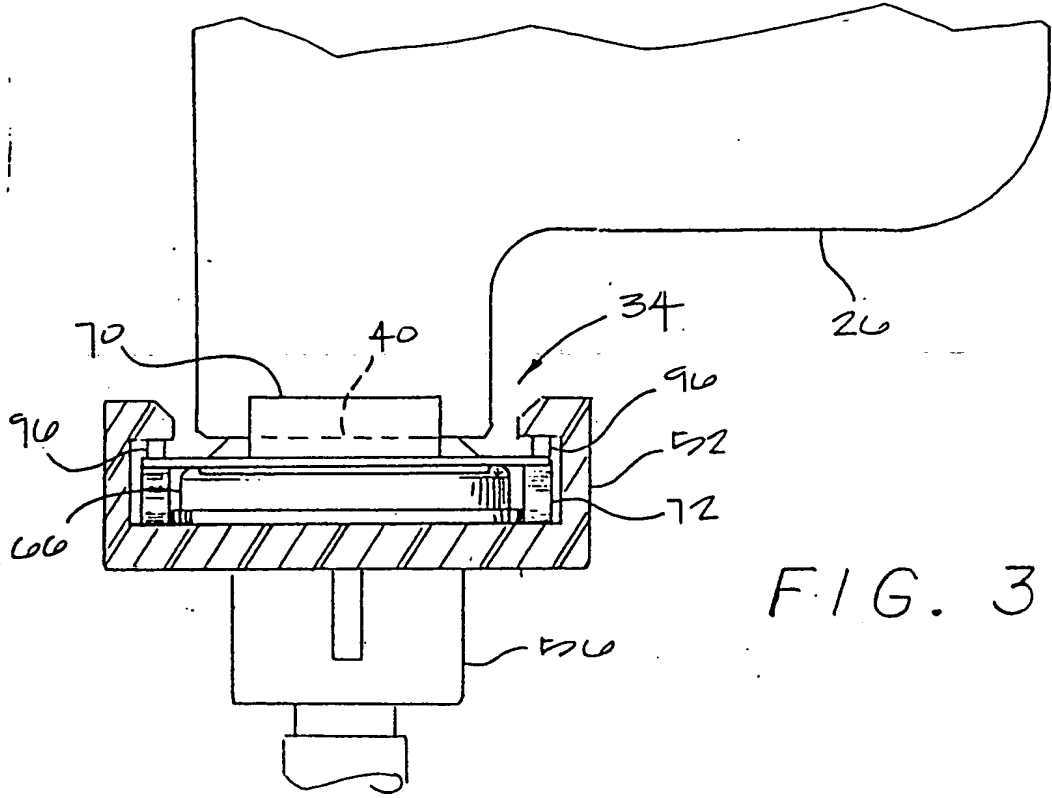


FIG. 3

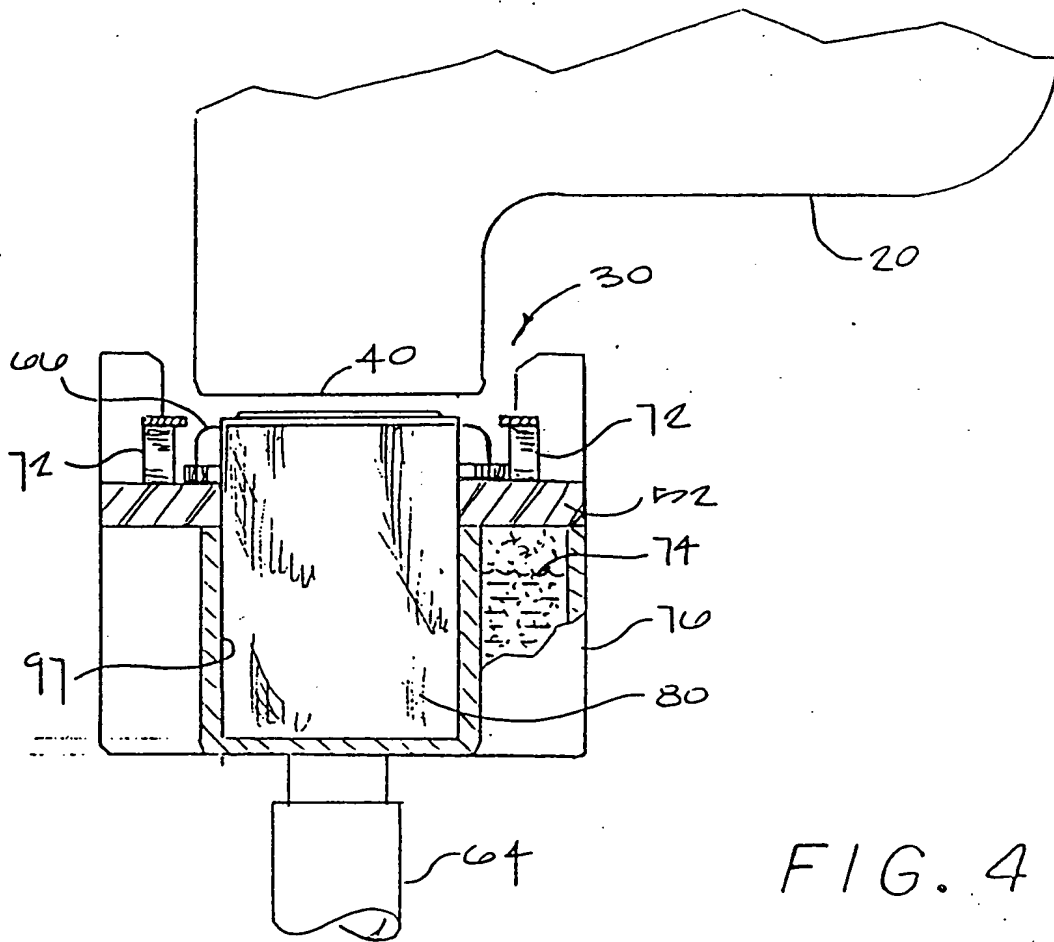


FIG. 4

2022015800

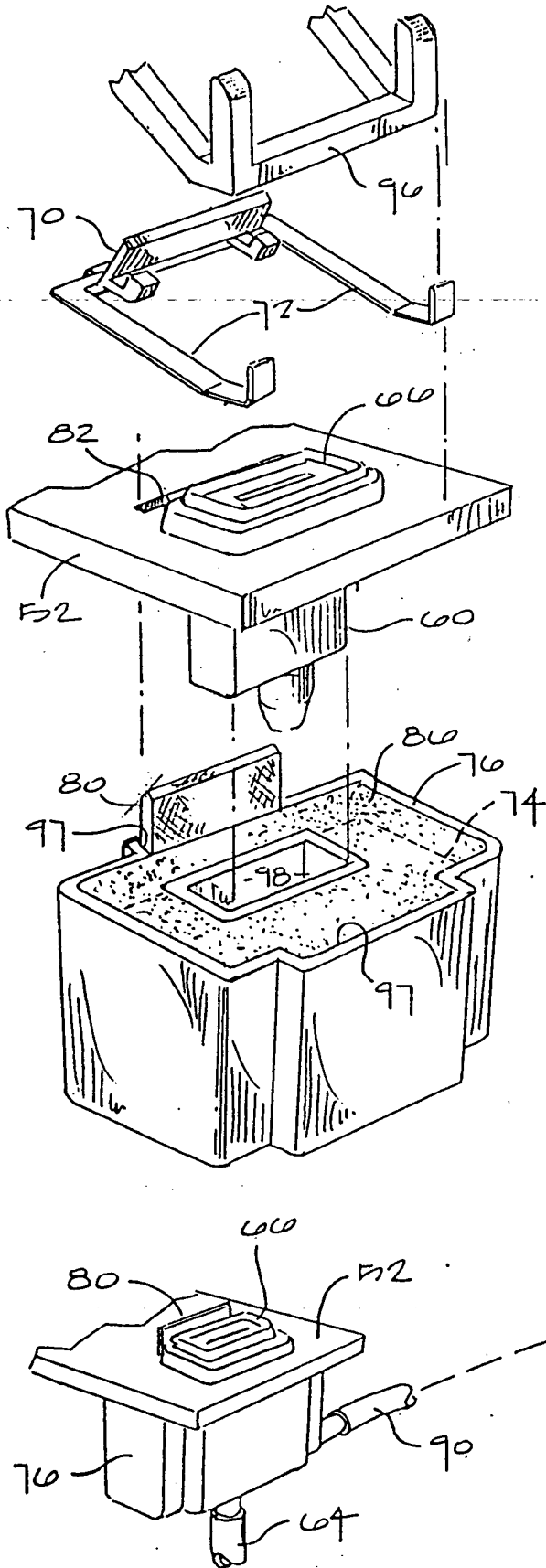


FIG. 5

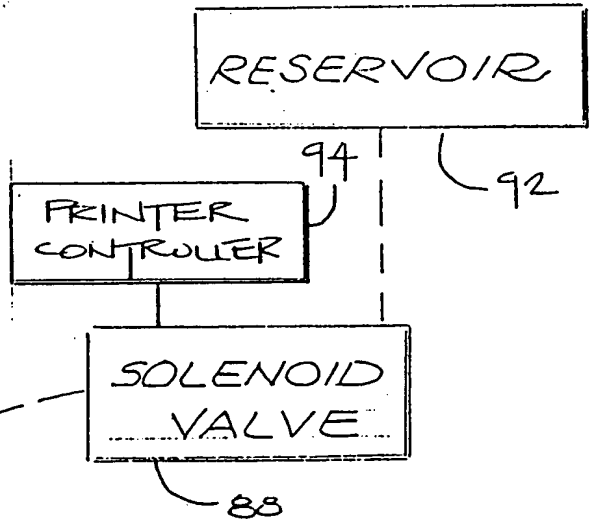


FIG. 6

20220" SHEET

FIG. 7

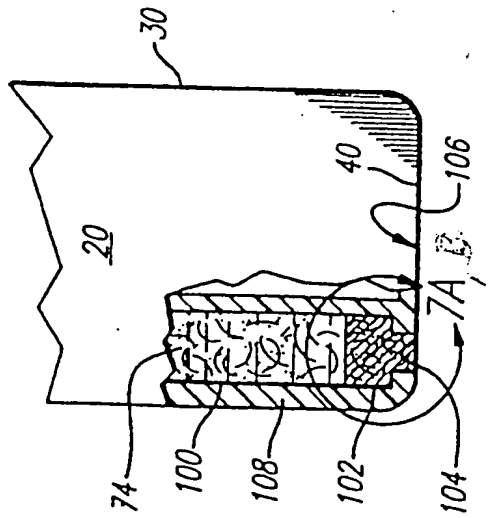


FIG. 7A

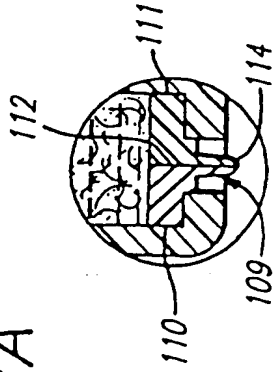
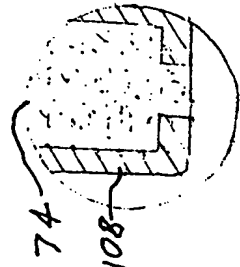


FIG. 8

FIG. 7B (New)

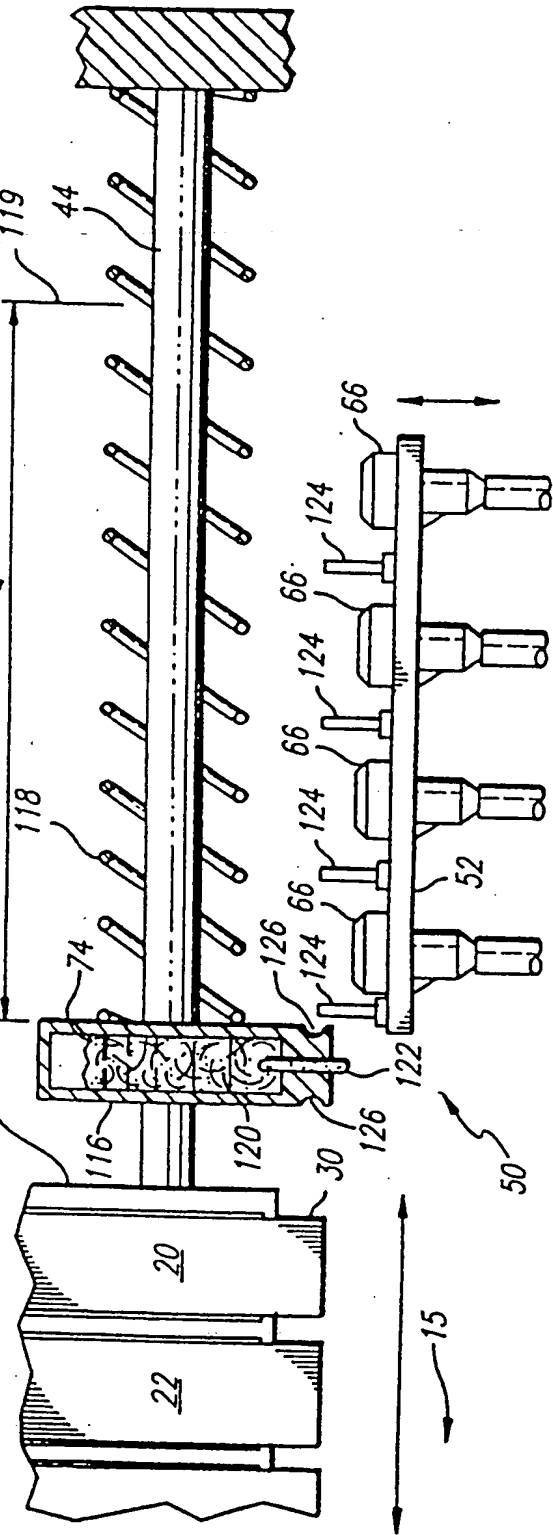


FIG. 9

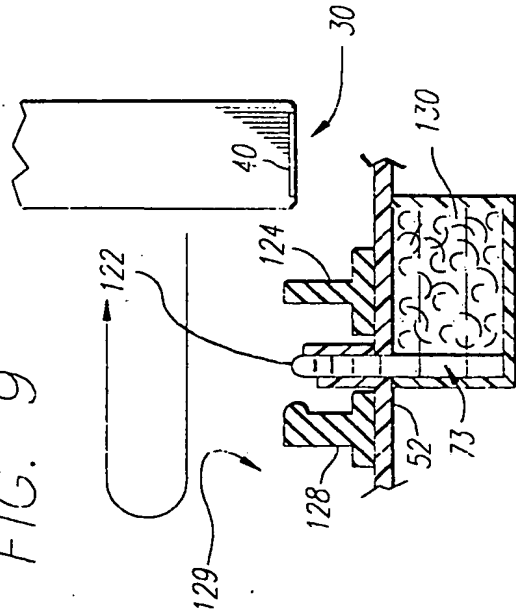


FIG. 11

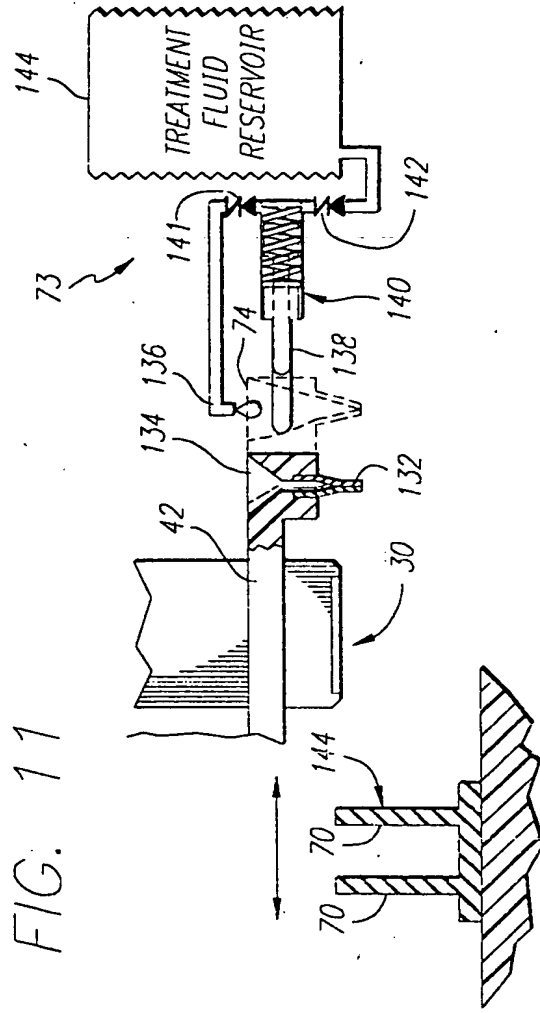
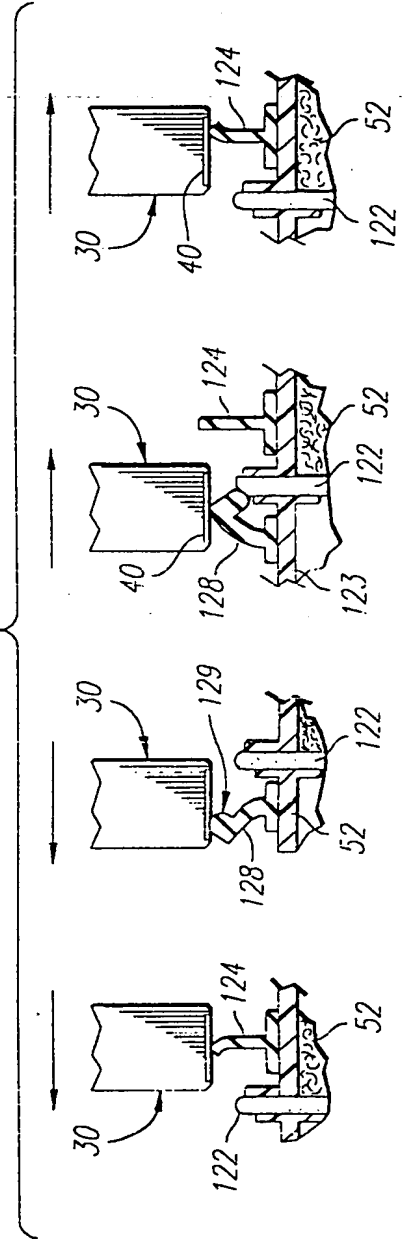


FIG. 10



208220 " SHEET 7

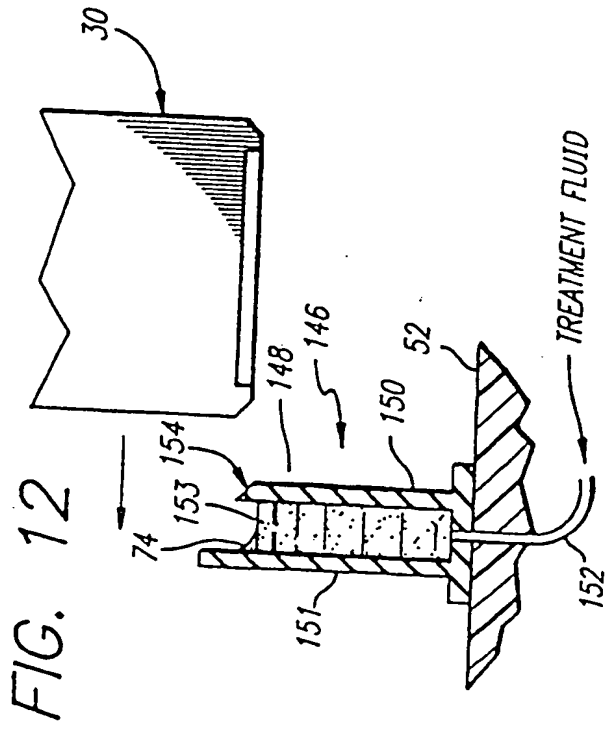


FIG. 12

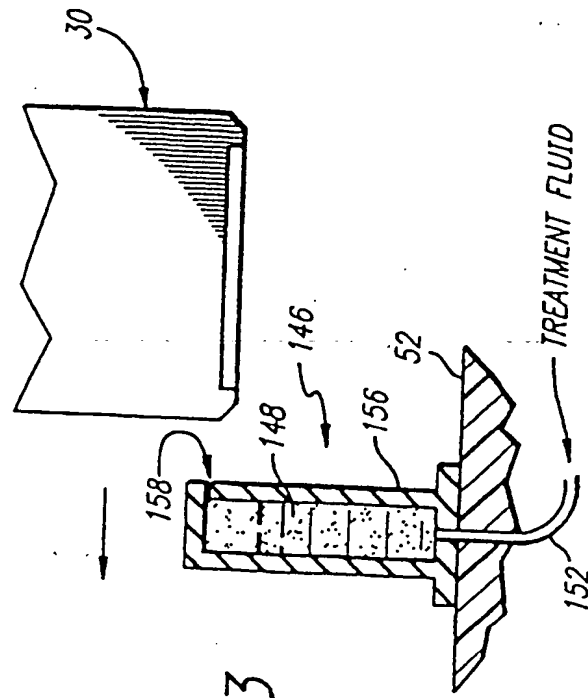


FIG. 13

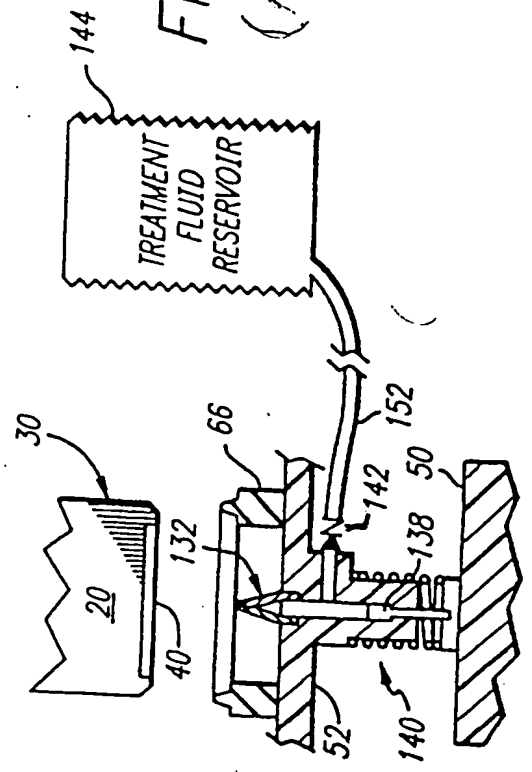


FIG. 14
(Amended)

FIG. 15

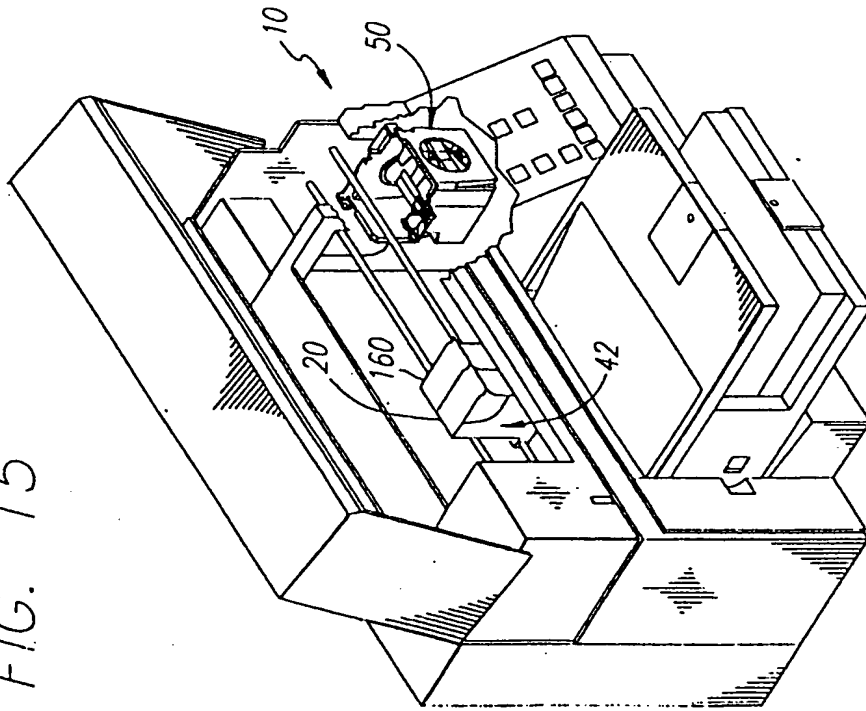


FIG. 16

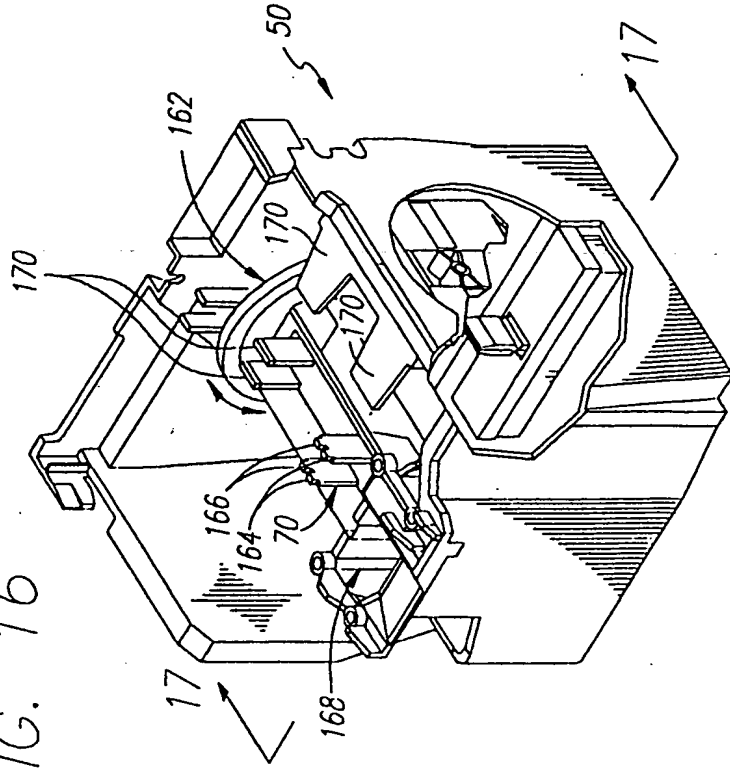


FIG. 17

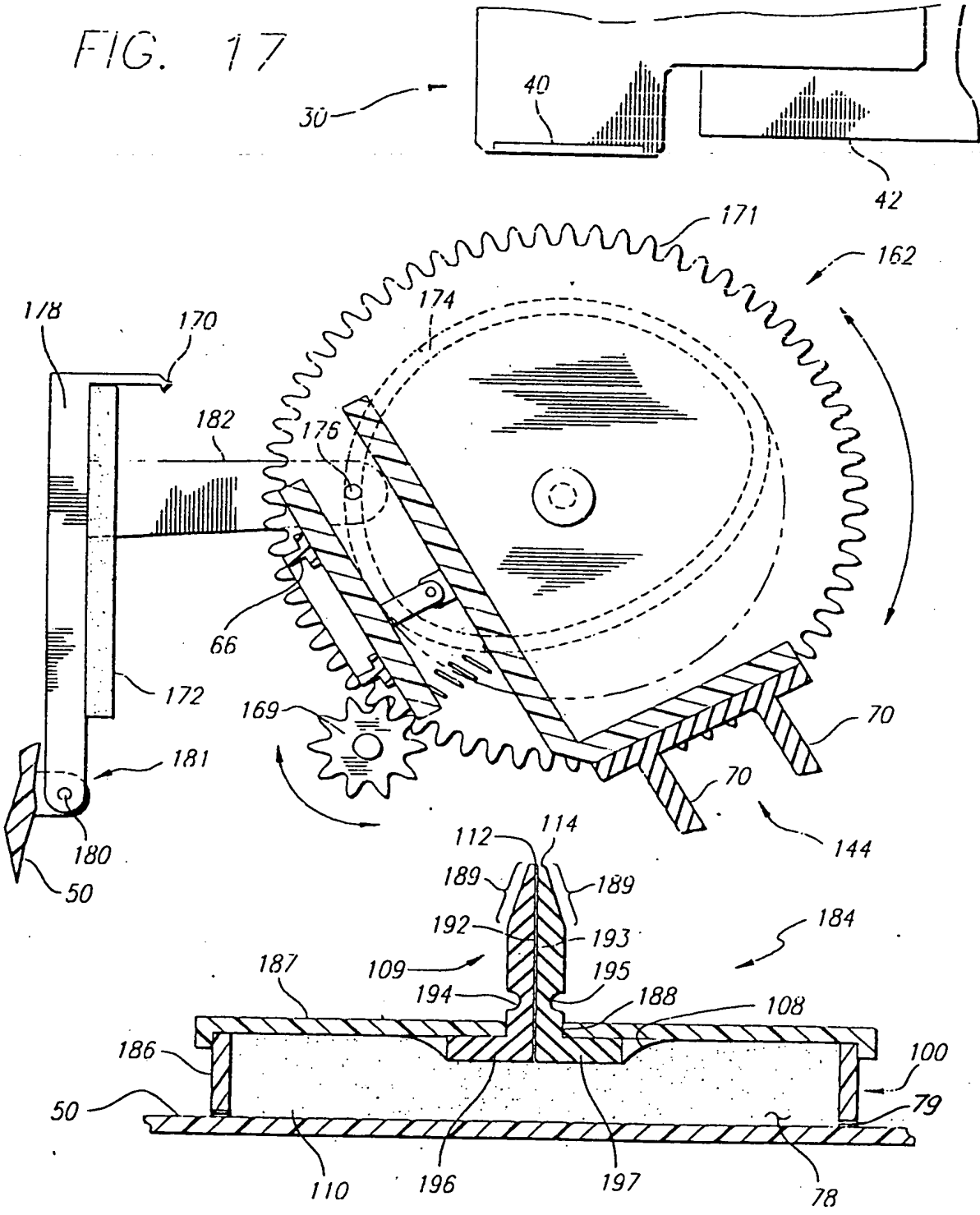


FIG. 18

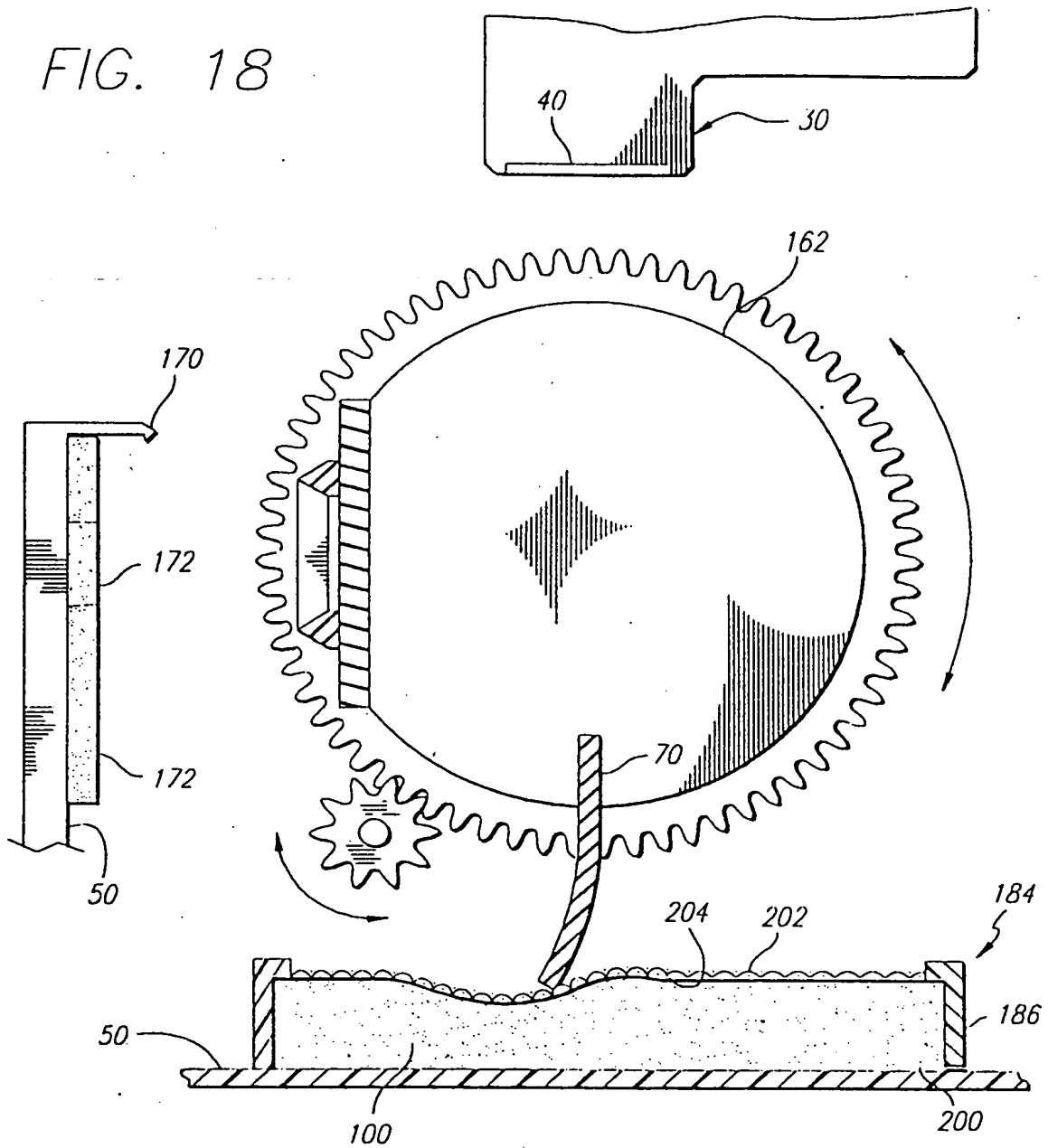


FIG. 19

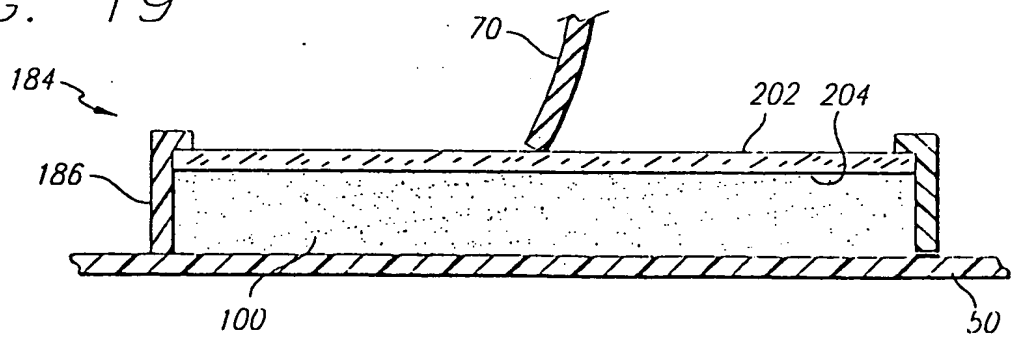


FIG. 19A

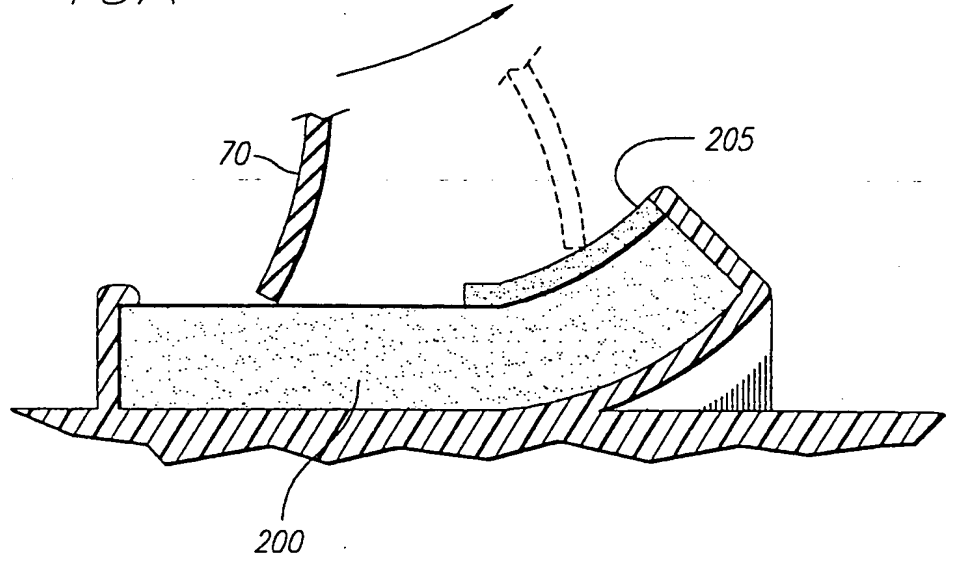
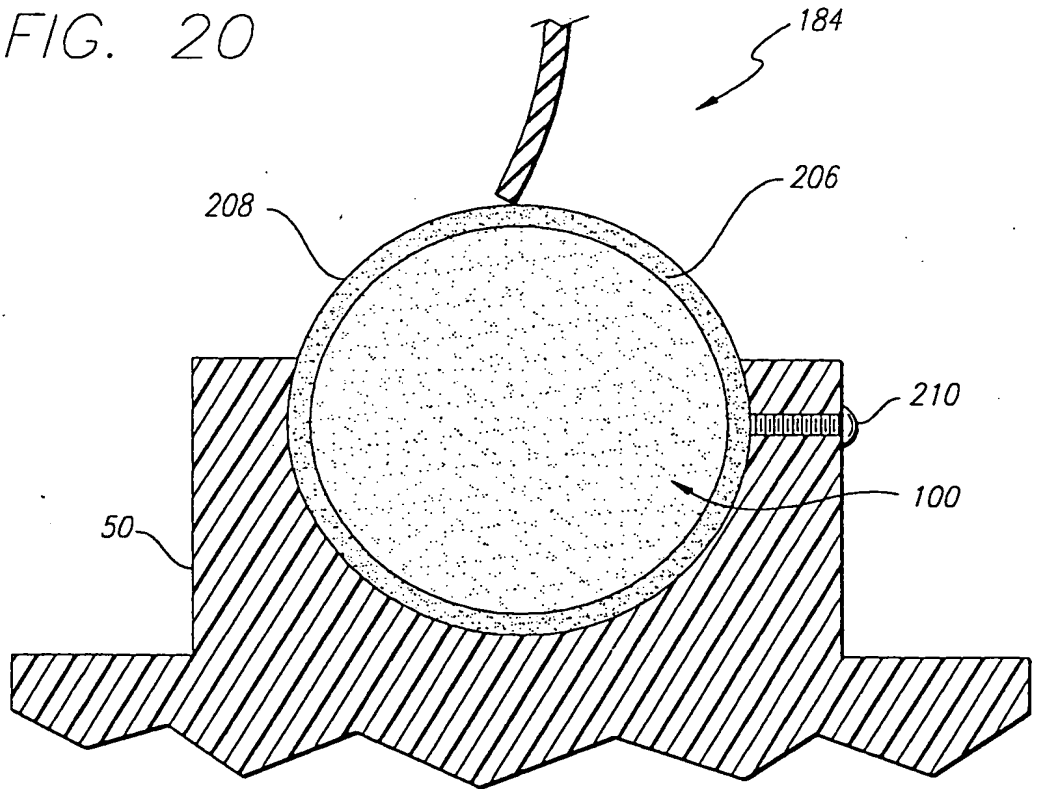


FIG. 20



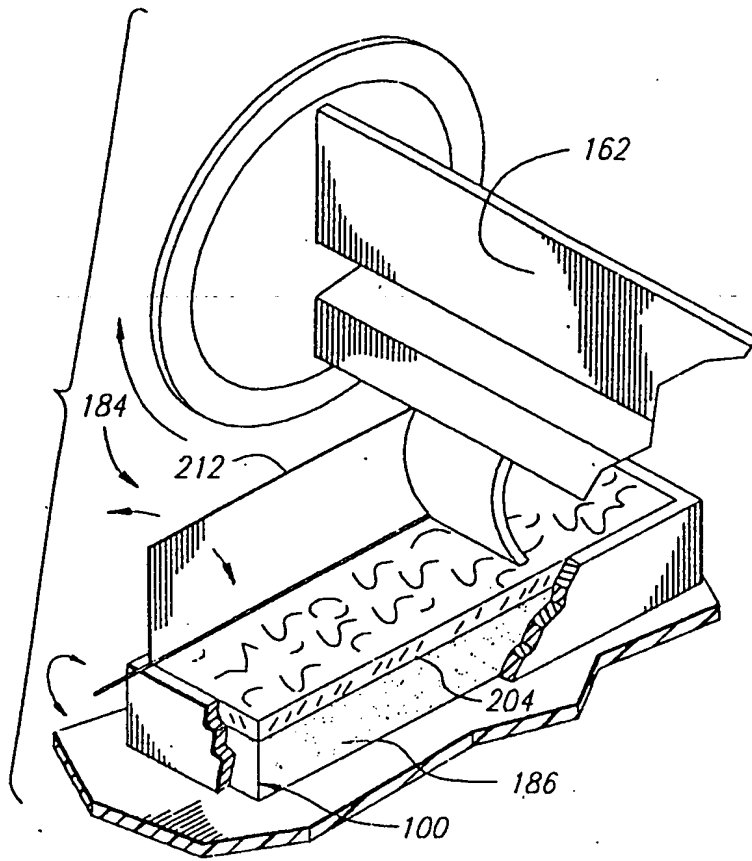


FIG. 21

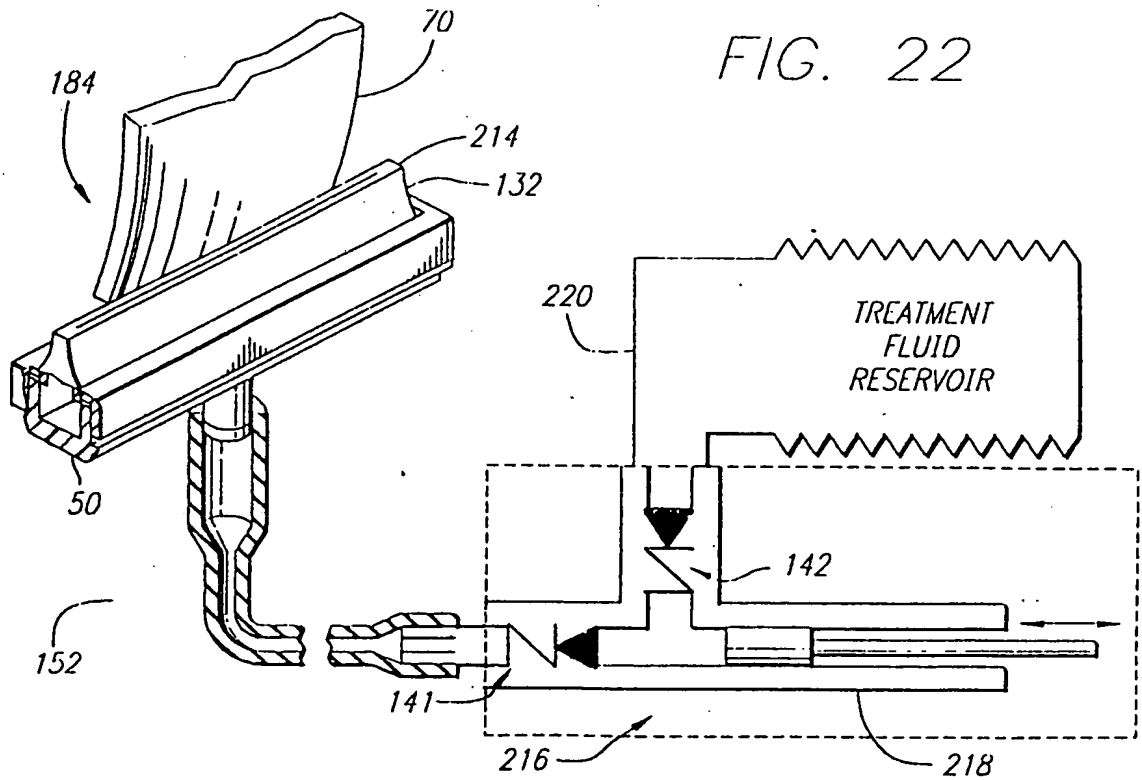


FIG. 22

FIG. 23

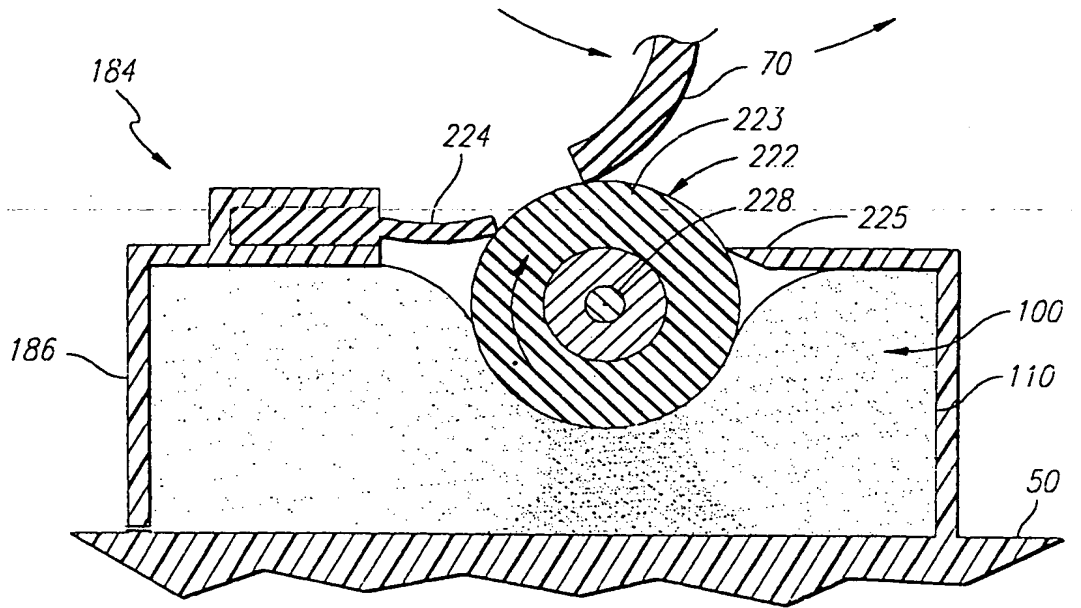
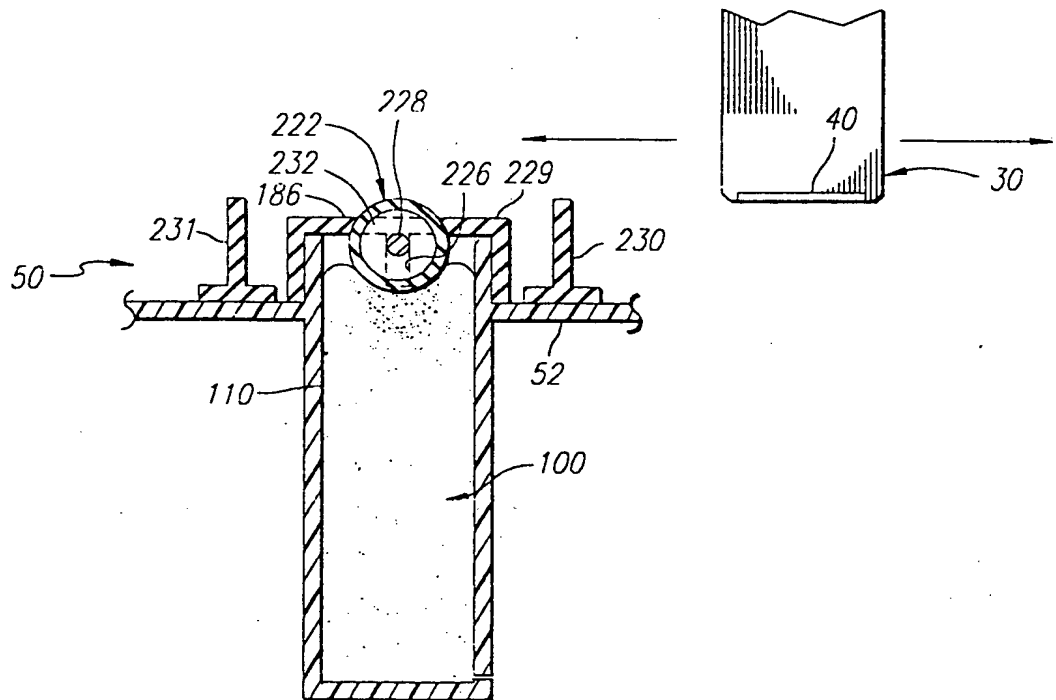


FIG. 24



202201058007

FIG. 25

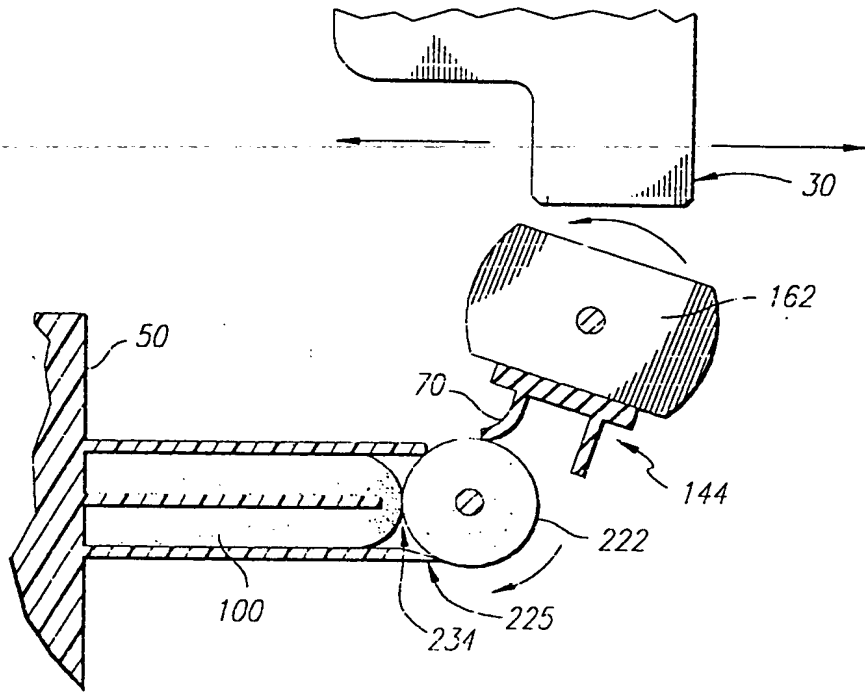
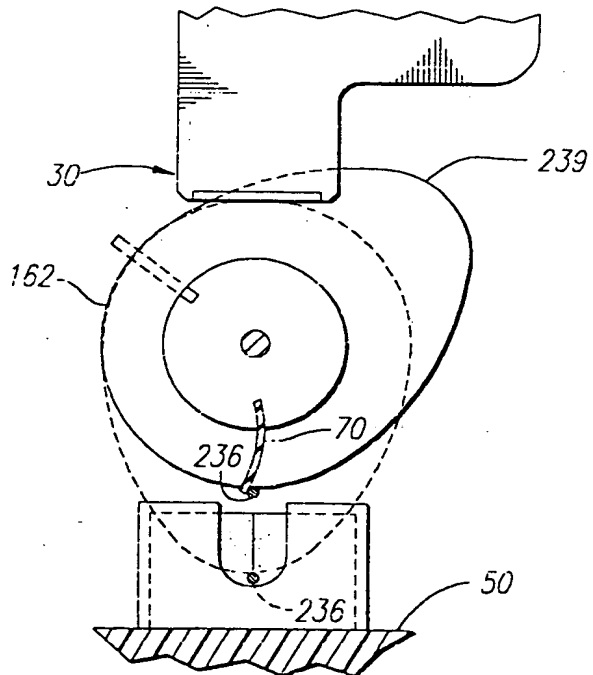
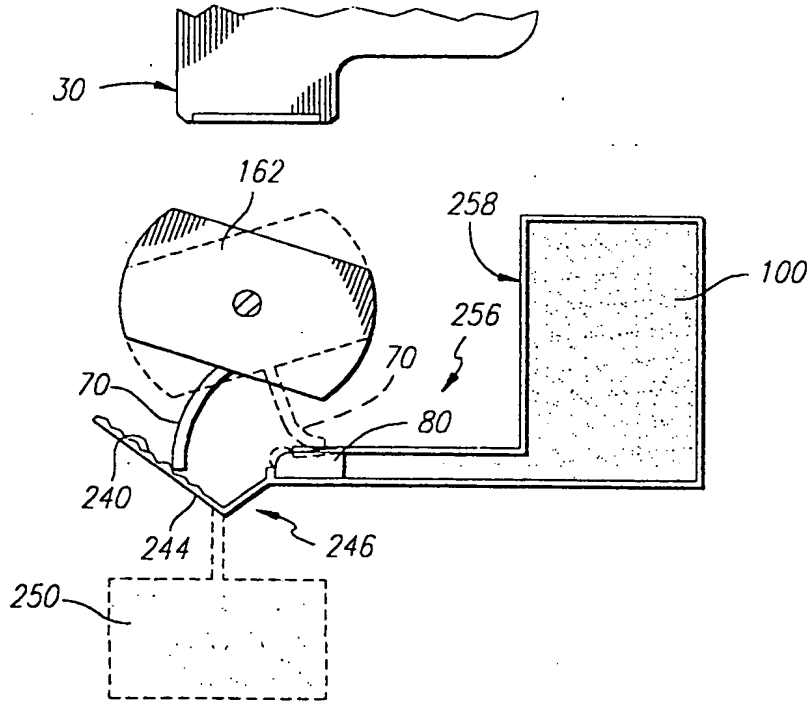
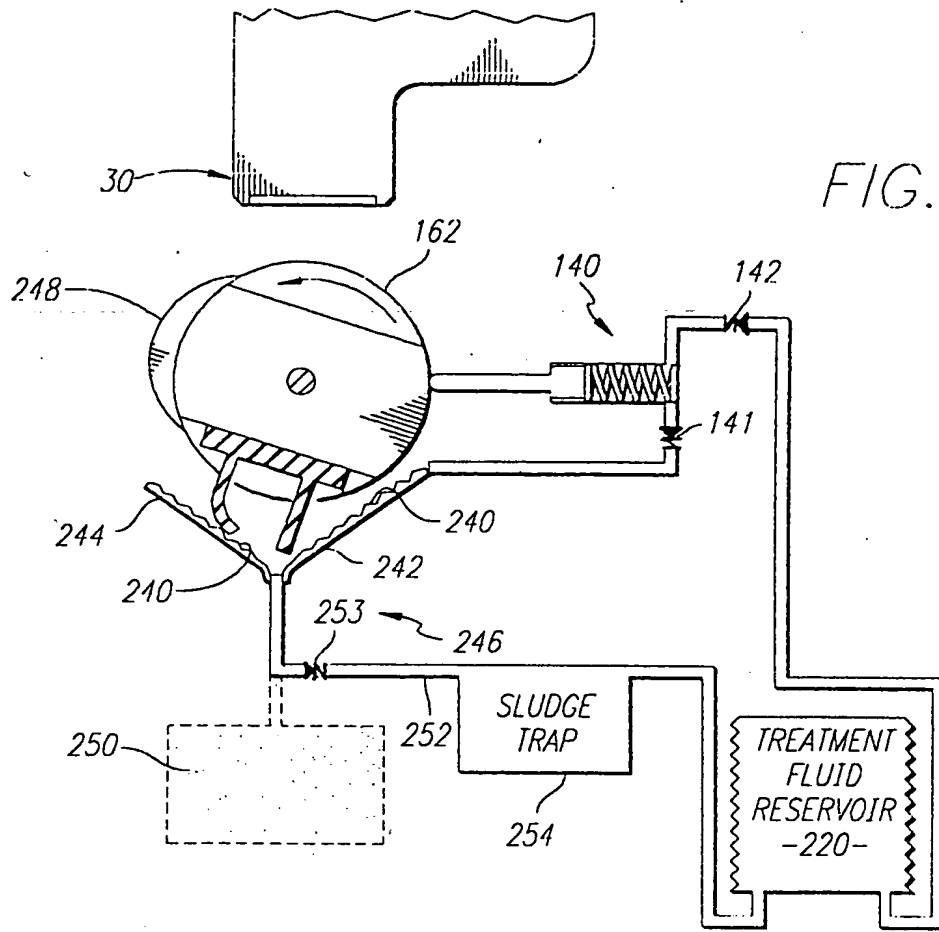


FIG. 26





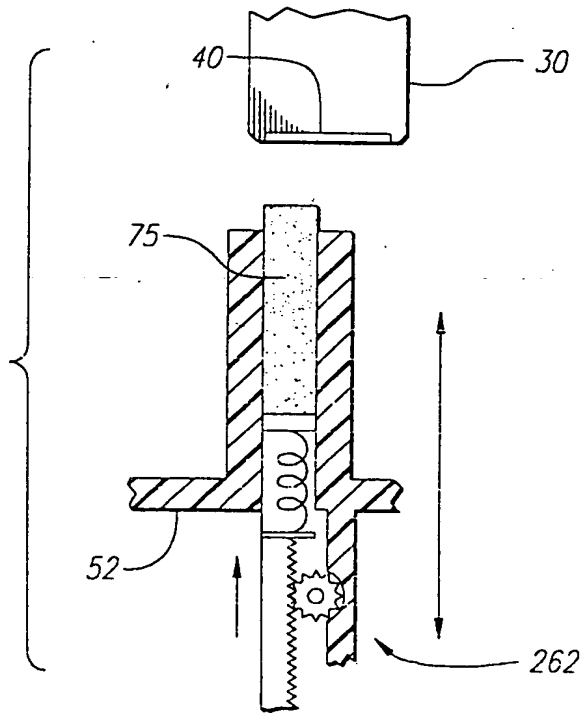


FIG. 29

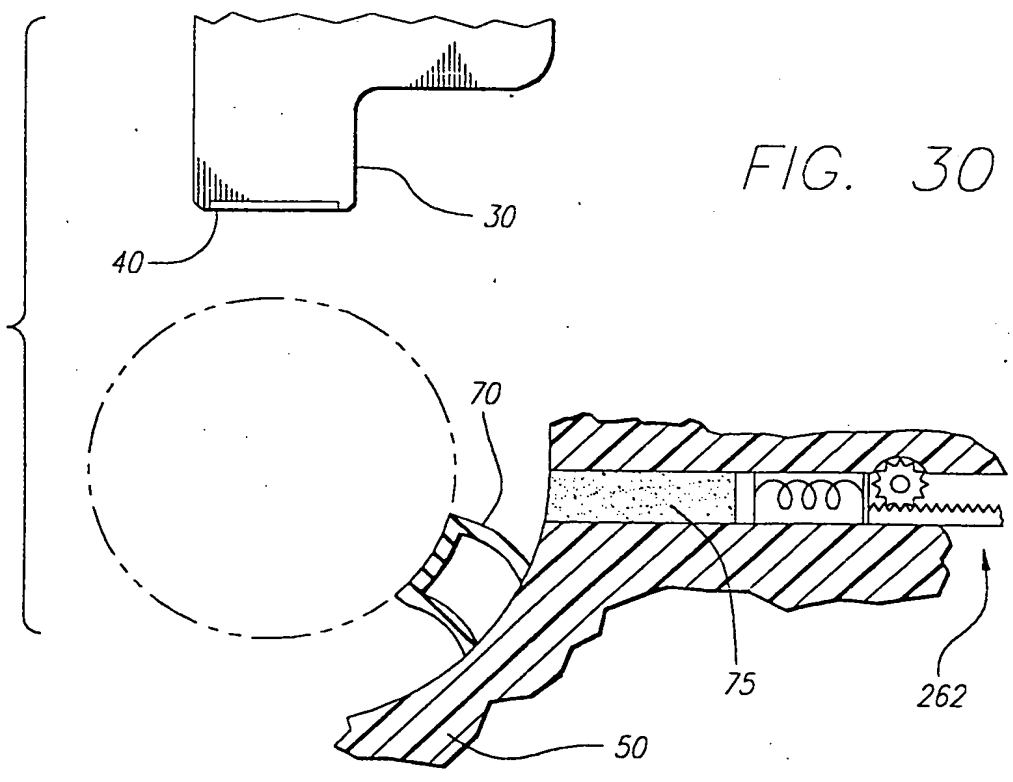
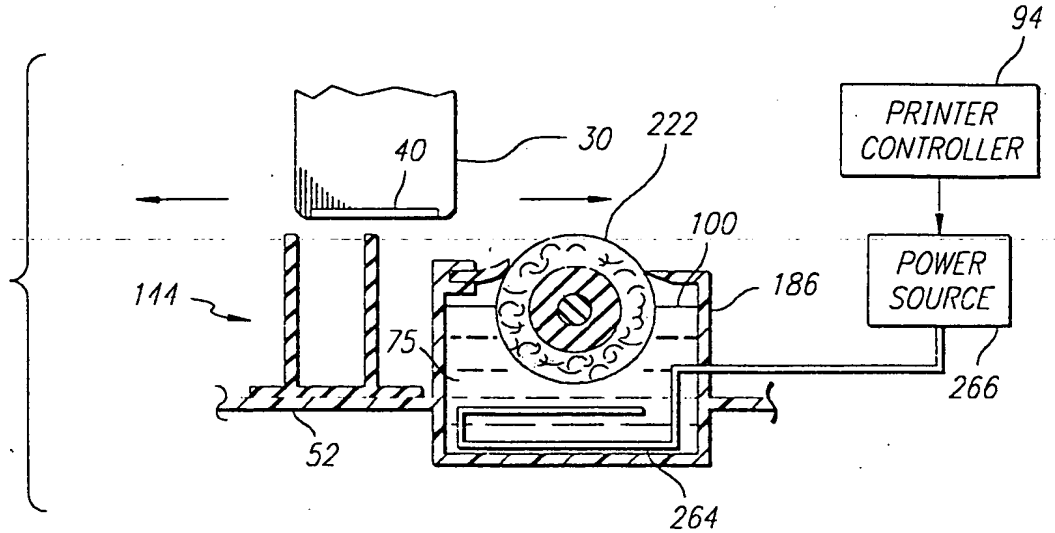


FIG. 30

FIG. 31



202201 SHERIDAN

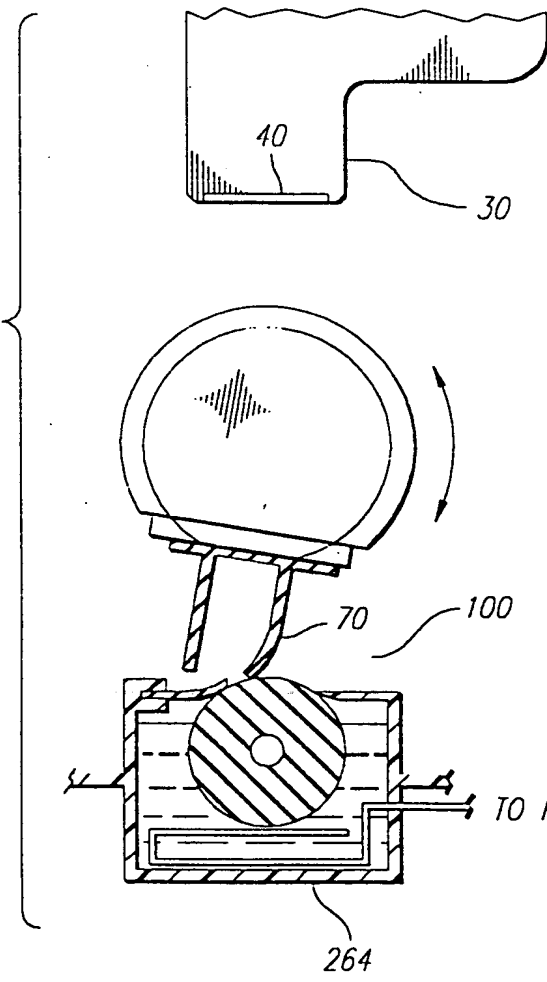


FIG. 32

FIG. 33

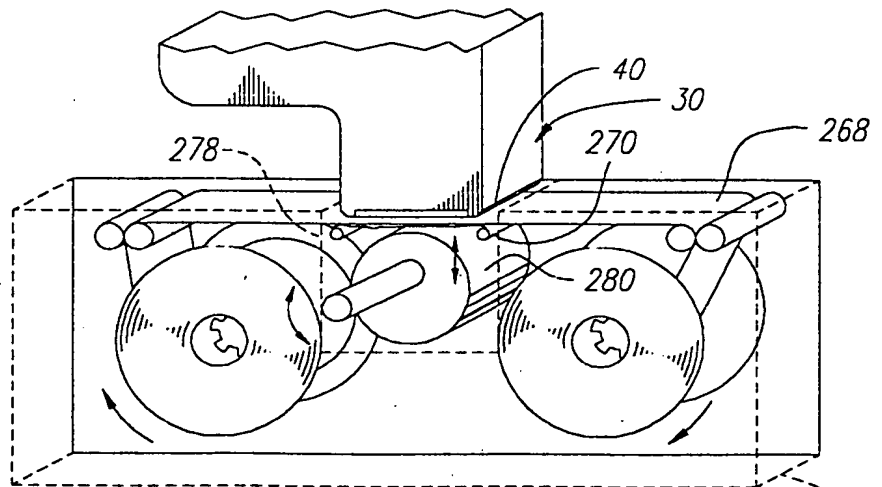
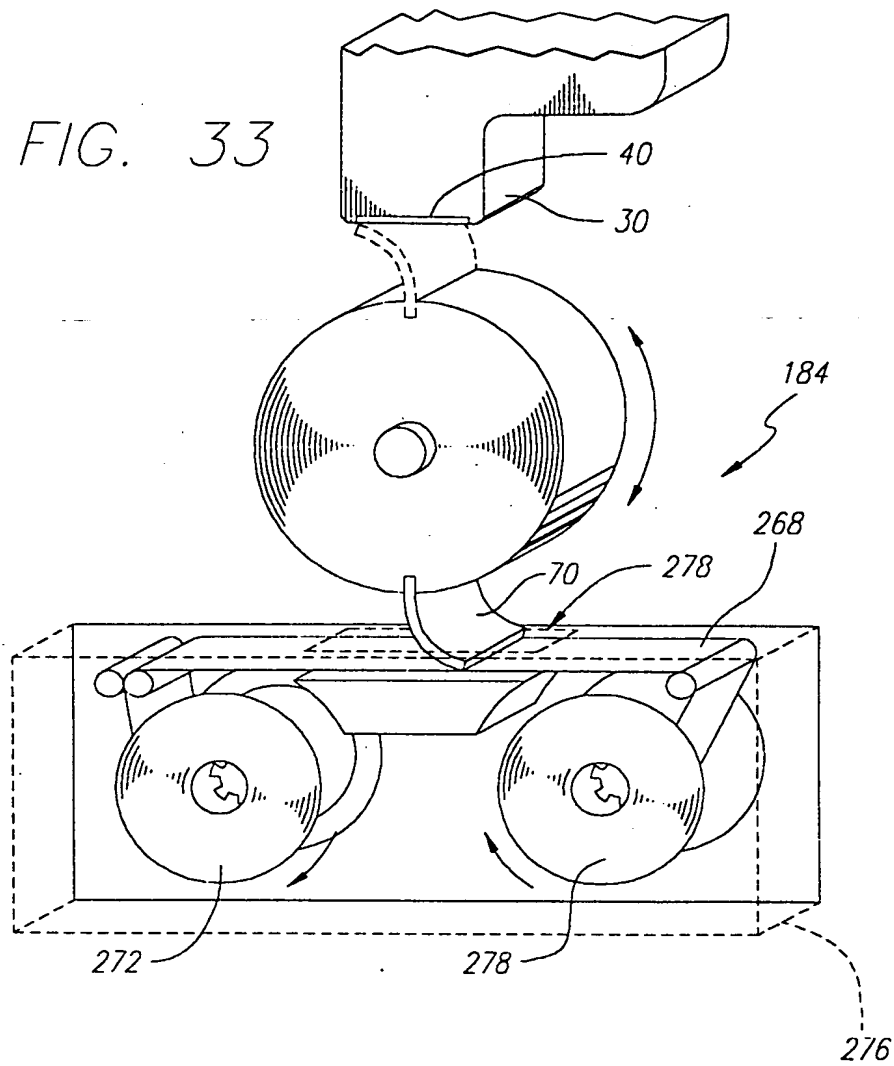


FIG. 34

276

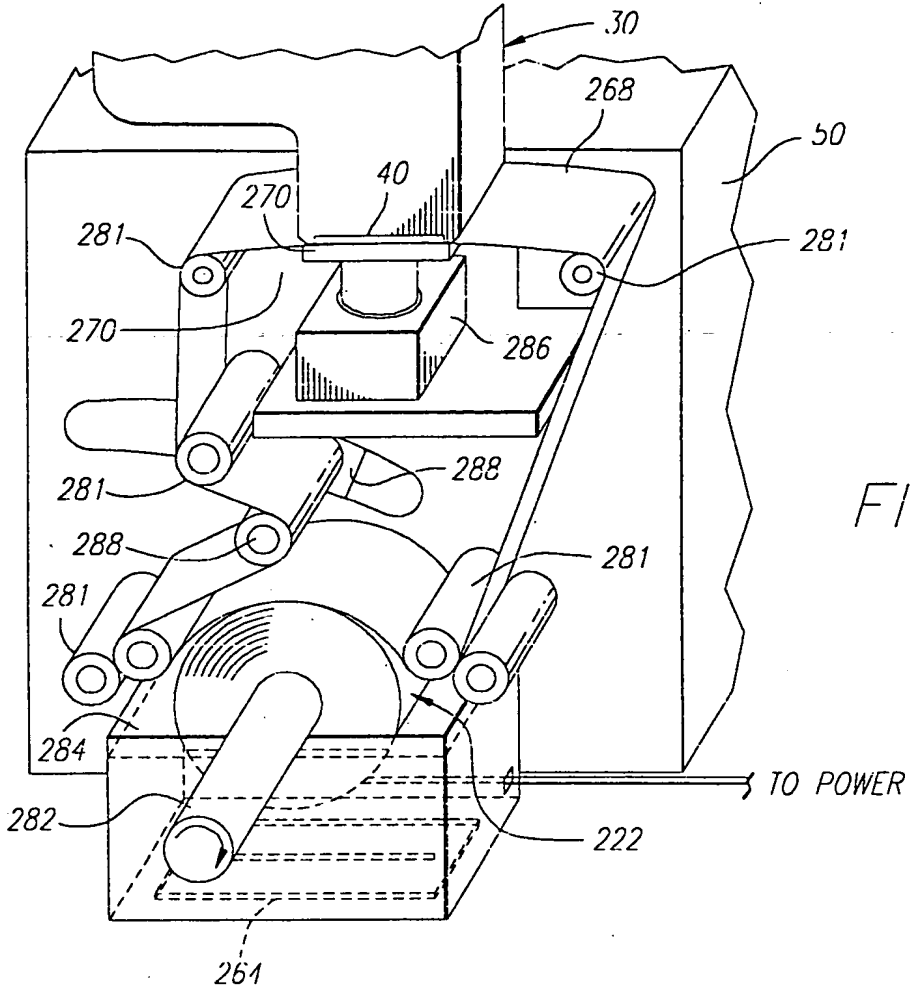


FIG. 35

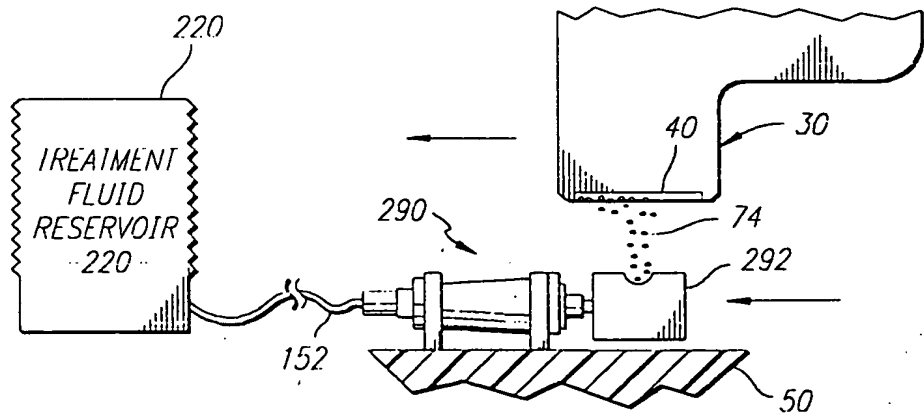


FIG. 36

FIG. 37

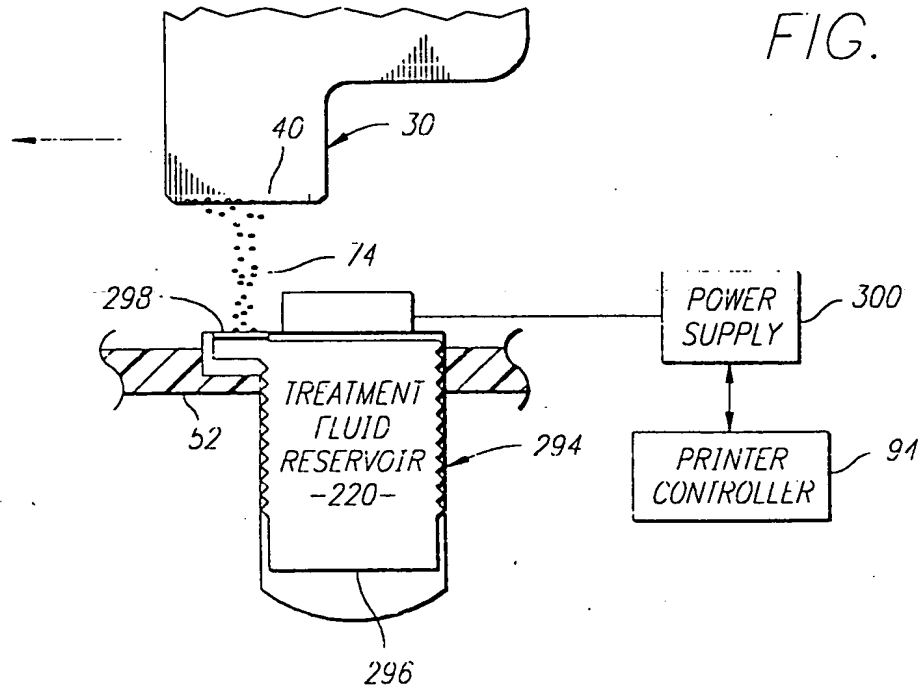
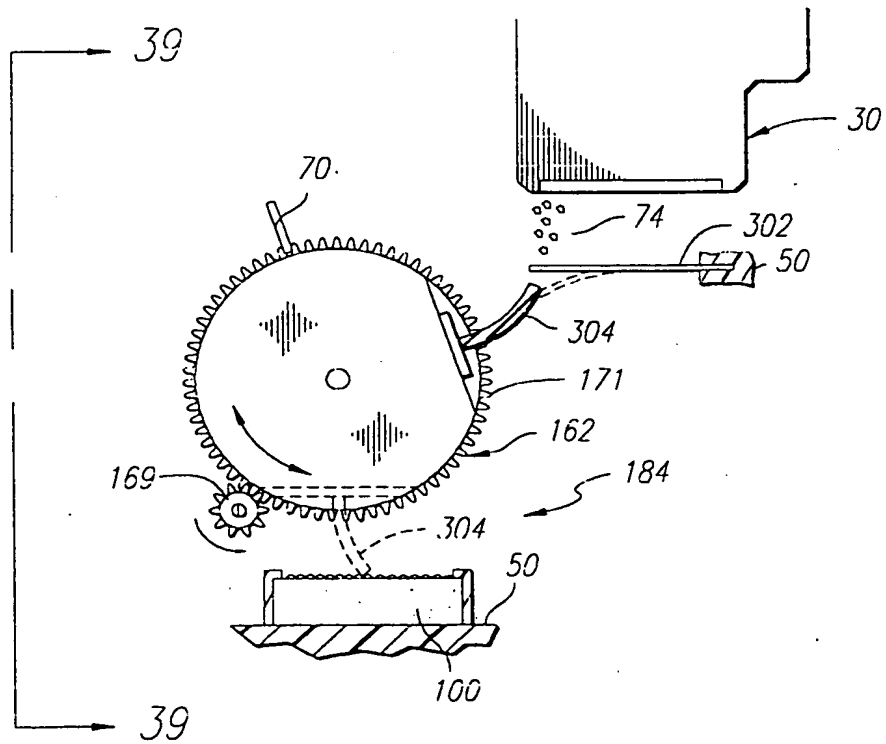


FIG. 38



202220" SHEET

FIG. 39

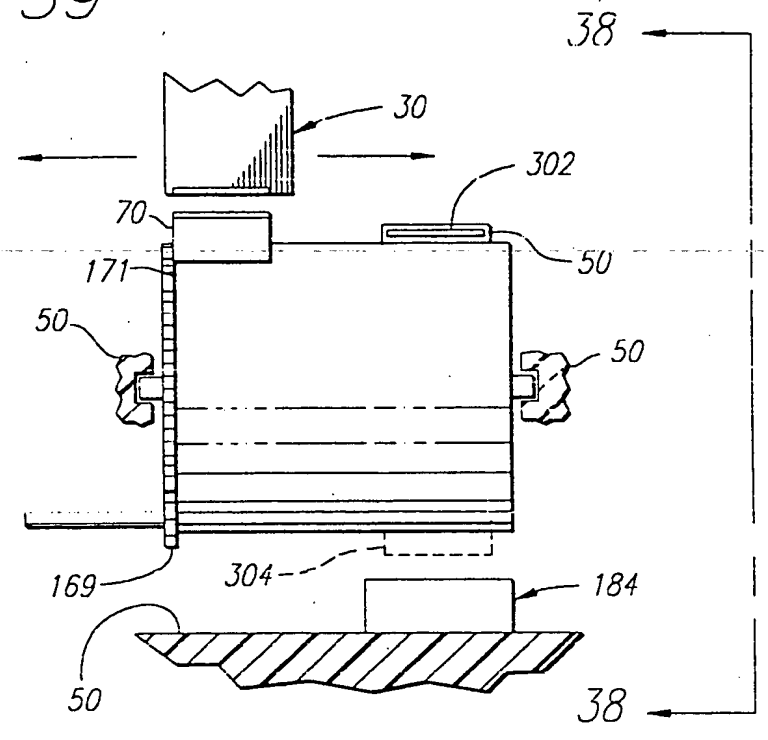


FIG. 40

